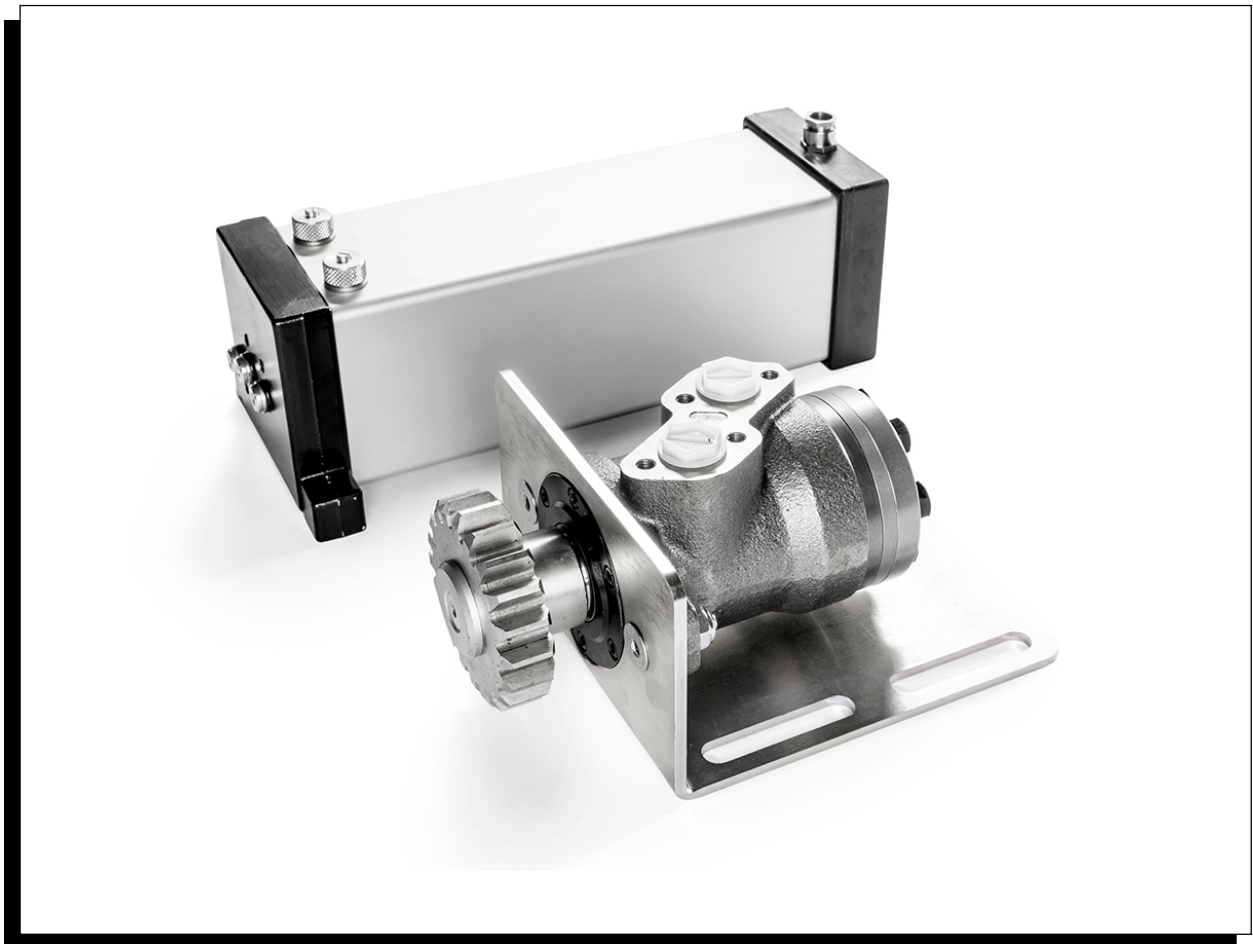
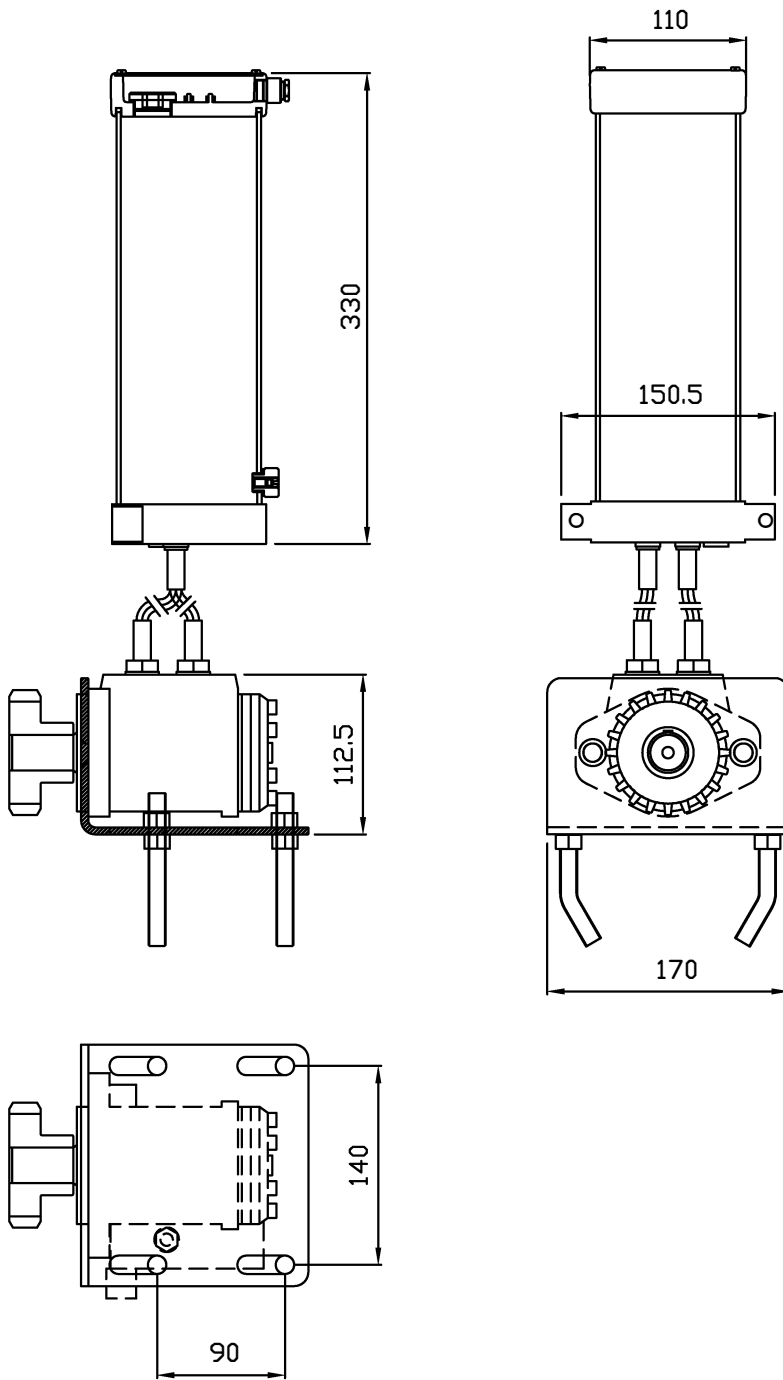


MEC. KELVIN HIDRA REVERSIBLE

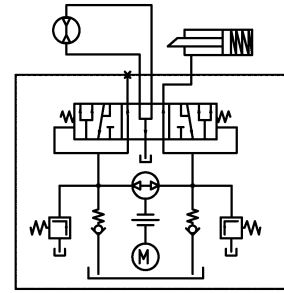
MECANISMO PARA PUERTAS CORREDERAS



MEC. KELVIN HIDRA



ESQUEMA HIDRÁULICO



CARACTERÍSTICAS TÉCNICAS

Caudal bomba Flow rate	2 l/min.
Potencia Motor Motor Power	250 W
Condensador Capacitor	230Vac 50/60Hz 110Vac 60Hz
Protección térmica Thermal overload	10 uF 450v 10 uF 450v
Tensión alimentación Input Voltage	90°
Velocidad Speed	230Vac 50Hz. or 110Vac 60Hz.
Protección IP IP rating	Piñón 13 dientes Pinion 13 teeth 6.6 m/min. Piñón 20 dientes Pinion 20 teeth 9.2 m/min.
Presión máxima Max. Pressure	IP 44
Temperatura de funcionamiento Temperatura de funcionamiento	40 Bar
Par Unidad: Operator torque:	0° a/to +80°C.
Peso unidad Weight	0 a 8 mKg.
Capacidad aceite: Oil capacity:	17 Kg.
Sólo para uso interior Only for indoor use	2200 cm ³

NOTA: Se envía desmontado en 4 piezas, (motor hidráulico, grupo motobomba, soporte, piñón, latiguillos y racores).

NOTE: Shipped separately in 4 pieces, (Hydraulic motor, power pack, brackets, pinion, tubing and connectors).