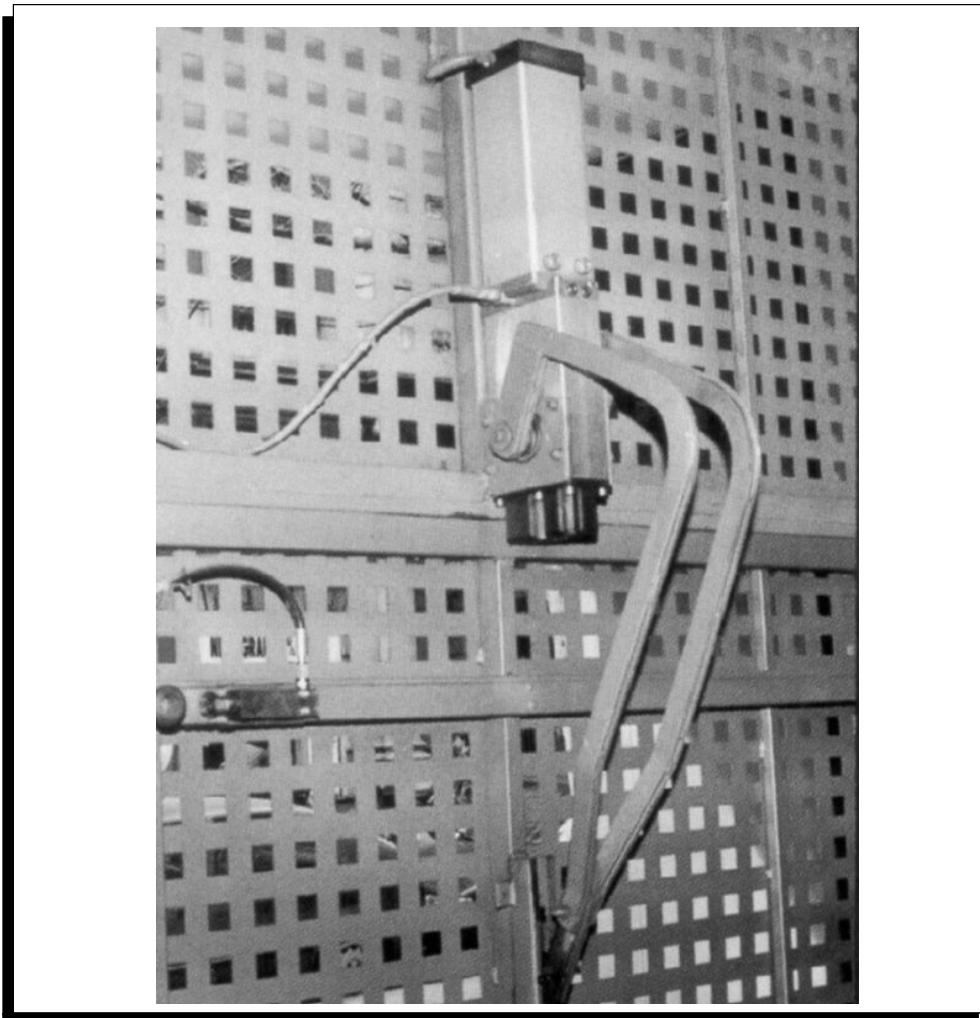


MECANISMO MAXI GRAY HIDRA

AUTOMATISMO PARA PUERTAS BASCULANTES



INDICE

Advertencias generales para la seguridad	Pag. 3
Directiva de máquinas y declaración del fabricante	Pag. 3
Datos Técnicos	Pag. 4
Figuras de montaje	Pag. 5
Instrucciones de montaje	Pag. 7
Cerradura hidráulica	Pag. 7
Mantenimiento	Pag. 7

ADVERTENCIAS GENERALES PARA LA SEGURIDAD

Este manual de instrucciones de montaje está destinado exclusivamente a profesionales cualificados.

La instalación, las conexiones eléctricas y los ajustes de regulación deben estar hechos de acuerdo con las normativas vigentes en cada país.

Leer atentamente las instrucciones de montaje antes de empezar la instalación del equipo. Una instalación incorrecta puede ser causa de peligro.

El material de embalaje (Plástico poliestileno, porexpán, etc.) debe desecharse sin causar daño al medio ambiente.

No instalar ningún equipo electrónico en ambiente o atmósfera explosiva. La presencia de gas o humos inflamables representa un grave riesgo para la seguridad.

Antes de instalar el equipo, hacer todas las modificaciones en la puerta necesarias para que no haya peligro de aplastamiento, cizallamiento y otros posibles movimientos que puedan causar daño alguno.

El fabricante del automatismo no es responsable del incumplimiento de las normas de la puerta automatizada, ni de las posibles deformaciones que pudiesen ocurrir durante su utilización.

Los dispositivos de seguridad (fotocélulas, bandas neumáticas, etc.) deben instalarse respetando las normas vigentes. Estos deben proteger toda la posible zona de aplastamiento, cizallamiento o peligro en general de la puerta o verja automatizada. Aplicar las señalizaciones previstas por las normas vigentes para indicar las zonas peligrosas.

Cada instalación debe llevar en posición visible los datos identificativos de la puerta automatizada.

Colocar un interruptor bipolar en la entrada de corriente, para cortar la corriente en caso de emergencia.

Comprobar la presencia de un interruptor diferencial y un magnetotérmico.

Conectar el equipo y la puerta a la toma de tierra.

DIRECTIVA DE MAQUINAS

Según la Directiva de Máquinas (98/37/CE) el instalador que automatiza una puerta o cancela, tiene las mismas obligaciones que el constructor de una máquina, y como tal debe:

- Abrir un libro técnico para la puerta motorizada que deberá contener los documentos indicados en el Anexo V de la Directiva de Máquinas. (Dicho libro debe ser conservado y puesto a disposición de la autoridad nacional competente durante al menos diez años a partir de la fecha de construcción de la puerta motorizada).
- Redactar la declaración CE de conformidad de la puerta motorizada según el Anexo II-A de la Directiva de Máquinas.
- Colocar la marca CE sobre la puerta motorizada según el punto 1.7.3 del Anexo I de la Directiva de Máquinas.

DECLARACIÓN DEL FABRICANTE

Directiva 98/37/CE, Anexo II, parte B

Fabricante: XL Automatismos 2007, S.L..

Dirección: Raimon Casellas, 36 08205 - Sabadell (Barcelona) SPAIN

Declara que los sistemas de referencia: MAXI-GRAY HIDRA y MAXI GRAY HIDRA CON BLOQUEO

- Son construidos para ser incorporados en una máquina o para ser ensamblado con otras máquinas para construir una máquina considerada por la directiva 98/37/CE, como modificada.
- Es conforme a las condiciones de las siguientes directivas CE:
 - Directiva de compatibilidad electromagnética 89/336/CEE, como modificada.
 - Directiva de baja tensión 73/23/CEE, como modificada.
 - Norma de seguridad para sistemas para transmisiones hidráulicas EN 982

Y además declara que no está permitido poner en servicio la maquinaria hasta que la máquina en la cual será incorporada o de la cual será componente, haya sido declarada conforme a las condiciones de la directiva 98/37/CE y a la legislación nacional que la transpone.

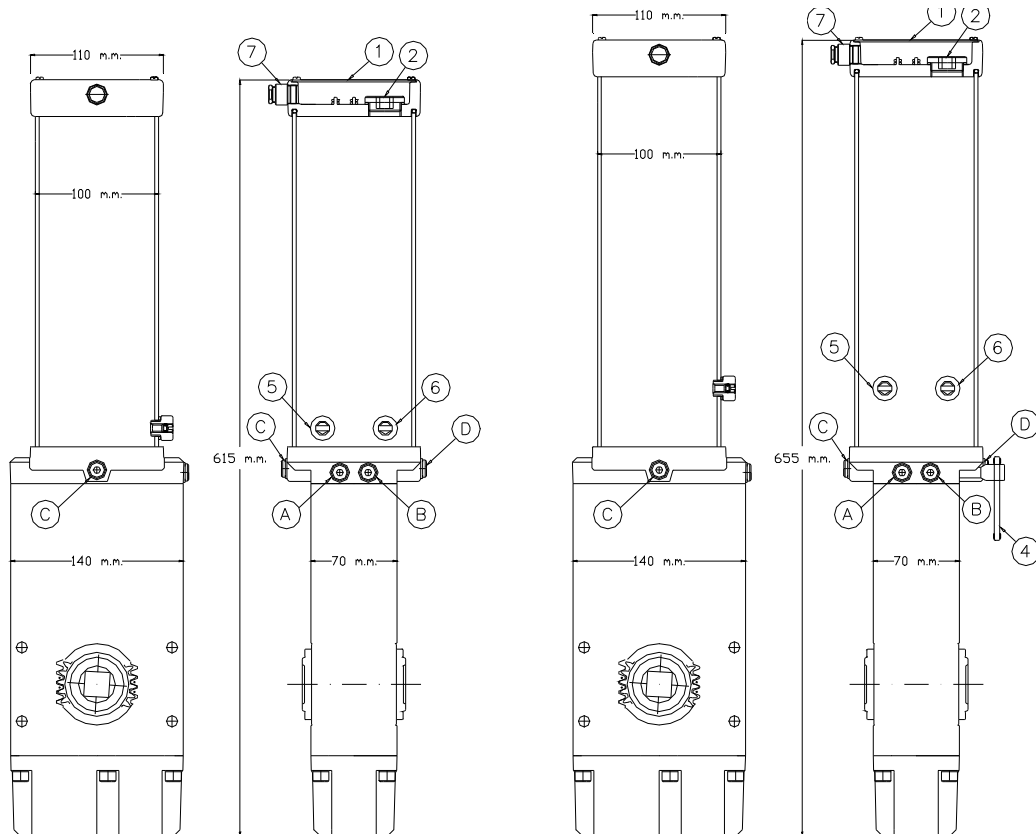
Sabadell a 27/06/2006

Josep Fernández i Fernández
(Director Técnico)

DATOS TÉCNICOS

MAXI GRAY HIDRA

MAXI GRAY HIDRA CON BLOQUEO



1	Tapa conexiones eléctricas
2	Tapón llenado
4	Palanca desbloqueo
5, 6	Reguladores ajuste presión
7	Prensaestopas
A, B	Salidas hidráulicas tomas de presión (1/8" GAS)
C, D	Salidas hidráulicas cerradura (1/8" GAS)

DATOS TÉCNICOS / TECHNICAL DATA / CARACTERISTIQUES TECHNIQUES		
Tipo / Type / Type	RAYO-HIDRA	RAYO-HIDRA CON BLOQUEO
Tensión / Voltage / Tensión	230 V 50Hz.	
Consumo /	450 W	
Potencia Motor W / Motor Power W / Motor Puissance W	245 W (1500rpm)	
Condensador / Capacitor / Condensateur	10 µF	
Protección térmica / Thermal cut-out / Disjocteur thermique	90°C	
Tiempo de carrera / Stroke time / Temps de course	21 sec.	
Intermitencia /	S2=100 min , S3= 75%	
Gama de temperaturas / temperature range / Plage de temperature	0 °C - +80 °C ; MR-2835: -30°C - +80 °C	
Grado de protección IP /	IP 45	
Peso / Wheight /	16 Kg.	
Caudal / Flow / Débit	0,33 cc/rev	
Par de trabajo / Operating torque / Couple de travail	0 a 400 Nm.	
Presión máxima / Maximum pressure / Presión maximale	12 MPa	
Tipo aceite / Fluid to be used / Type d'huile	HLPD-32	
Capacidad aceite / Fluid capacity / Capacite d'huile	2000 cc.	
Bloqueo / Check valves / Blocage	NO	SI
Rotación máxima /	189 °	

FIGURAS DE MONTAJE

FIG. 2

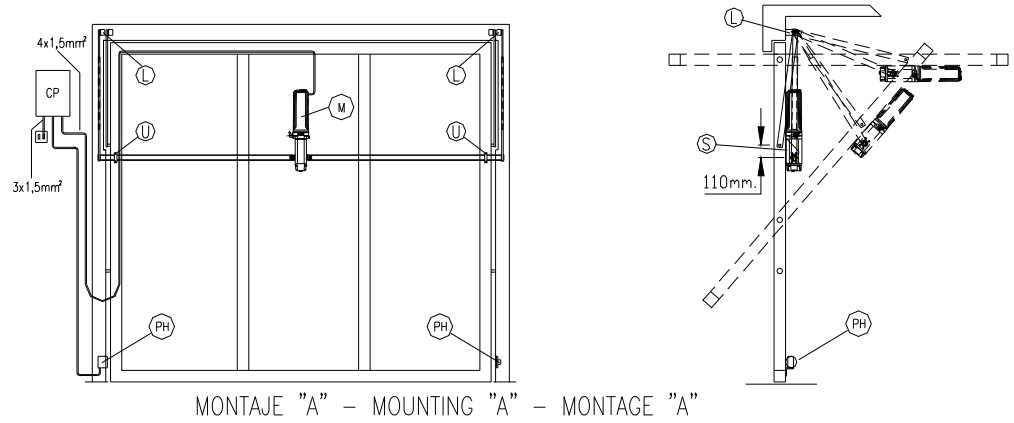


FIG. 3

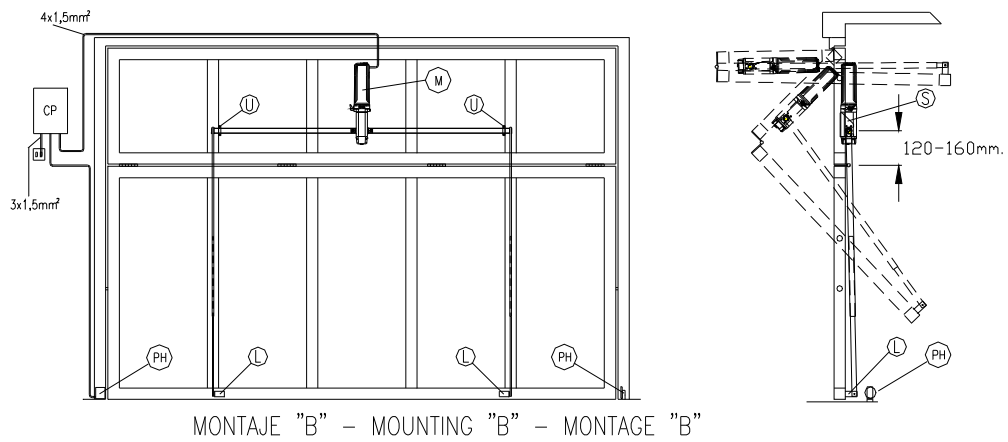


FIG. 4

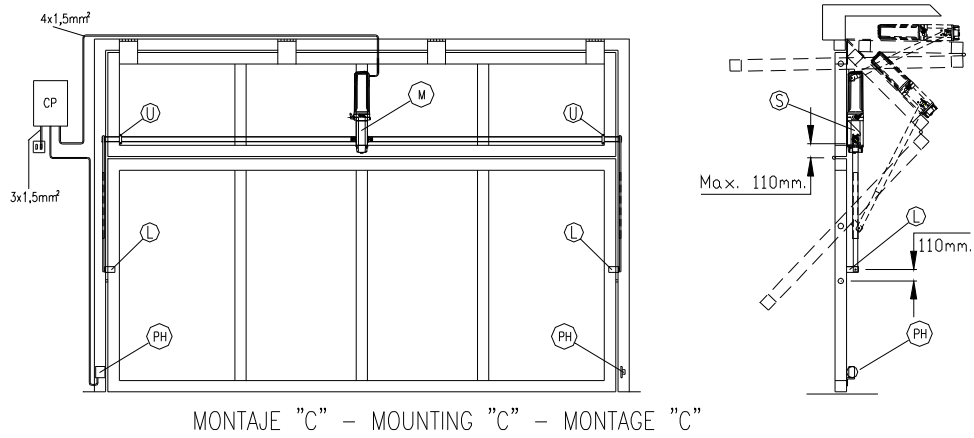
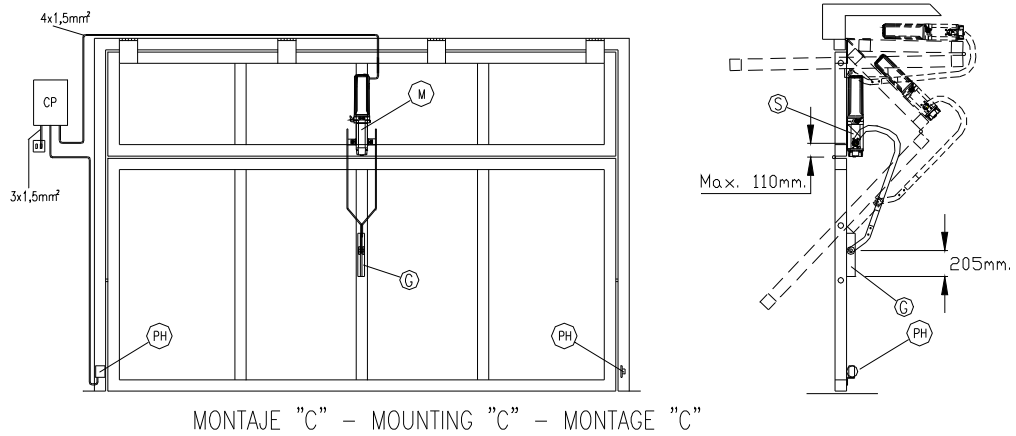


FIG. 5



M - Unidad, Operator, Operat...
 PH - Fotelccla, Photocell, Photo...

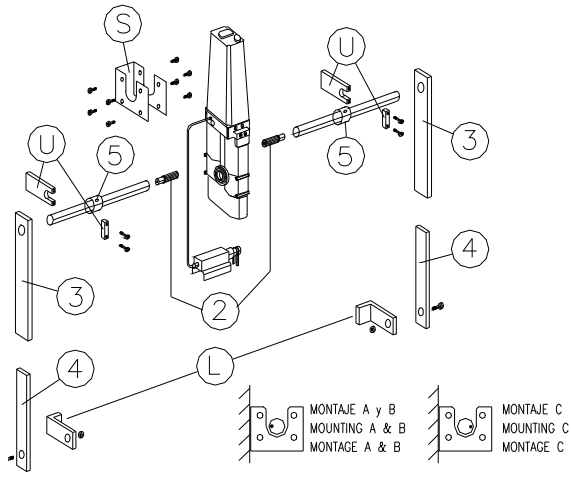


FIG. 8

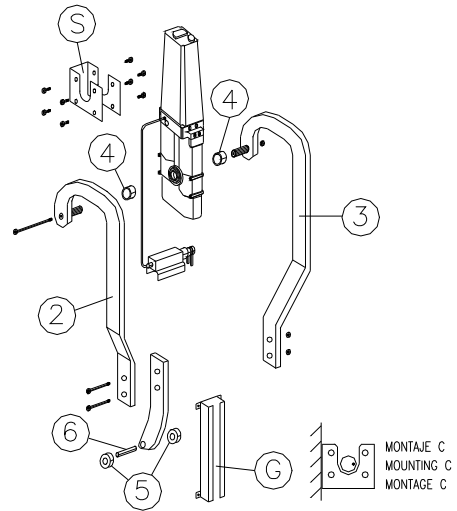


FIG. 8

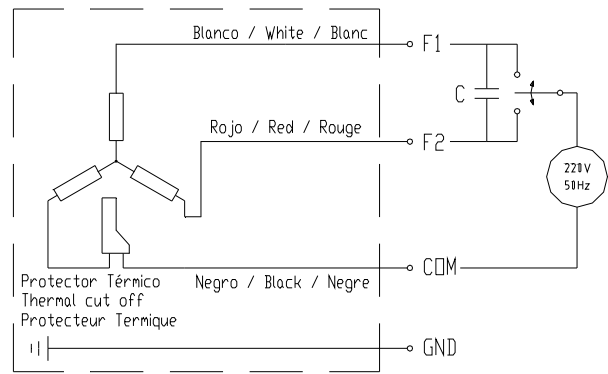
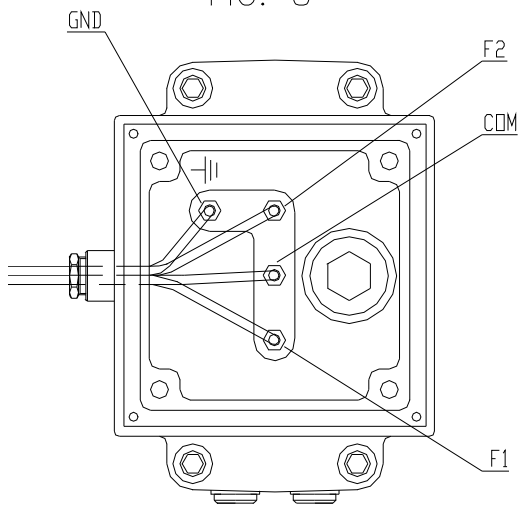
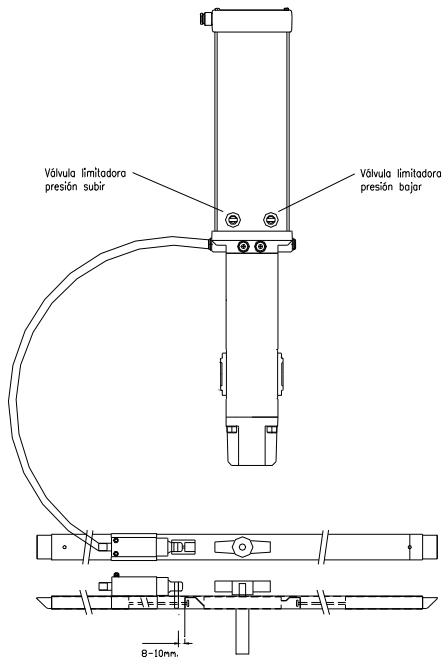
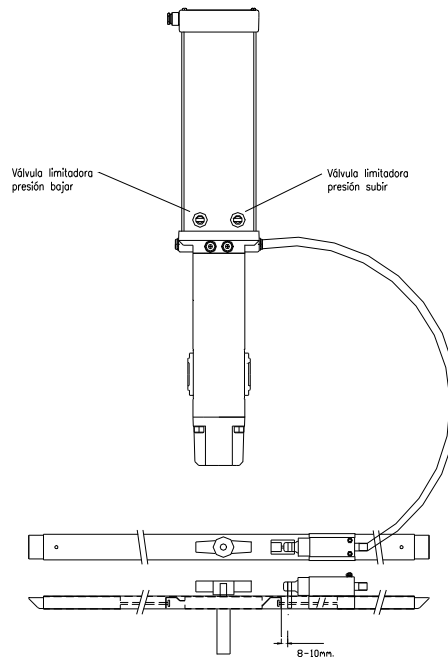


FIG. 8



Montaje tipo "C"



Montaje tipo "A y B"

FIG. 9

INSTALACIÓN

Herraje Figura 6

1. Fijar el soporte "S" del motor de la figura 6 en la hoja de la puerta, en la posición que se aprecia en las figuras 2, 3, 4 o 5 según tipo de montaje.
2. Montar la Unidad en dicho soporte atornillándola con los tornillos de M8x90 suministrados.
3. Entrar 10mm. la pieza "2" de la figura 6 en una barra de transmisión de diámetro exterior 28 y soldar. Dicha barra no se entrega con el herraje. (La barra de transmisión se recomienda que sea tubo de presión de pared 4 o 5 mm.)
4. Colocar la pieza "U" de la figura 6 tal como muestran las figuras 2, 3 o 4 de modo que las barras de transmisión queden completamente alineadas con el centro de giro de la unidad.
5. Fijar los soportes "L" de la figura 6 tal como muestran las figuras 2, 3 o 4 según tipo de montaje.
6. Montar las piezas 4 de la figura 6 al soporte "L" de la figura 6 y enfundar las piezas 4 con la pieza 3 de la figura 6.
7. Introducir las barras de transmisión soldadas a la pieza 2 por el taladro de la pieza 3 de la figura 6, Montar las barras de transmisión en la unidad y fijarlas por las piezas "U".
8. El punto marcado en el eje de giro de la derecha de la unidad MAXI GRAY HIDRA debe estar tal como indica la figura 6 según el tipo de montaje. Antes de soldar las piezas 3 a las barras de transmisión giraremos el eje de la unidad unos 5º en sentido contrario a la posición de tope. Colocar los topes de desplazamiento (marcas 5 figura 6). Teniendo la puerta completamente cerrada procederemos a soldar.
9. Una vez esté todo el sistema montado, comprobar manualmente que la puerta hace todo el recorrido completo.
10. Abrir la tapa superior (marca 1 figura 1) que da acceso a los bornes y conectar como se indica en la figura 8.
11. Ajustar la presión de las válvulas limitadoras (marcas 5 y 6 figura 1) al mínimo posible para que la puerta no haga demasiada fuerza (ver figura 9).
12. En caso de utilizar cerradura hidráulica ver conexión figura 9.
13. En unidades MAXI GRAY HIDRA CON BLOQUEO la palanca (marca 4 figura 1) debe estar apretada para el funcionamiento automático y desapretada para mover la puerta manualmente.

Herraje figura 7

1. Repetir los pasos 1 y 2 del montaje del herraje figura 6.
2. El punto marcado en el eje de giro de la derecha de la unidad MAXI GRAY HIDRA debe estar tal como indica la figura 7. Antes de montar las piezas 1,2 ,3 y 4 de la figura 7 en la unidad tal como se ve en la figura 7 giraremos el eje de la unidad unos 5 º en sentido contrario a la posición de tope, seguidamente colocar las piezas 5 y 6 de la figura 7.
3. Fijar la pieza "G" de la figura 7 en la puerta tal como se muestra en la figura 5.
4. Repetir los pasos 9 a 12 del montaje del herraje figura 6.

CERRADURA HIDRÁULICA

Unidad MAXI HIDRA: Conectaremos la cerradura hidráulica a la salida hidráulica cerradura (marca "D" figura 9) en caso de montaje tipo A o B y a la salida hidráulica cerradura (marca "C" figura 9) en caso de montaje tipo C.

Unidad Con Bloqueo: Conectaremos la cerradura hidráulica a la salida hidráulica toma de presión (marca "B" figura 1) en caso de montaje tipo A o B y a la salida hidráulica cerradura (marca "C" figura 1) en caso de montaje tipo C.

MANTENIMIENTO

- Una vez cada 6 meses comprobar el nivel de aceite (En posición vertical el aceite debe cubrir el motor eléctrico).
- Una vez cada año o cada 250 mil ciclos debe cambiarse el aceite. Tipo de aceite HLPD-32.
- Cada 5 años se recomienda cambiar todas las juntas.