

CANDELA PISTON SL60

MECANISMO PARA VENTANAS Y CLARABOYAS



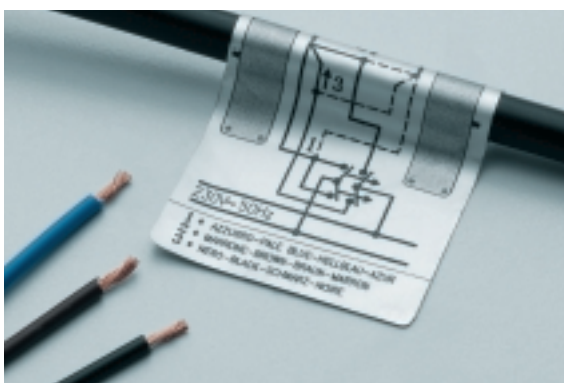
Macchina composta da motoriduttore e attuatore di spinta assemblabili, per economizzare lo stoccaggio di magazzino.



Sistema di aggancio rapido tra il motoriduttore e l'attuatore di spinta.

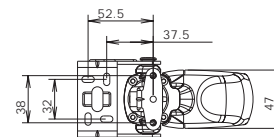
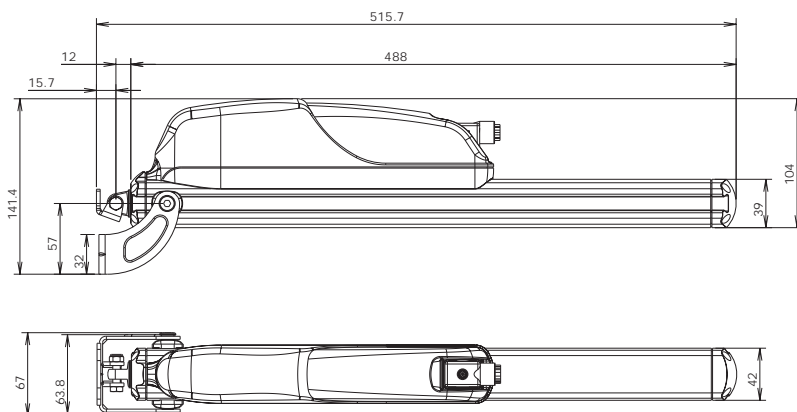
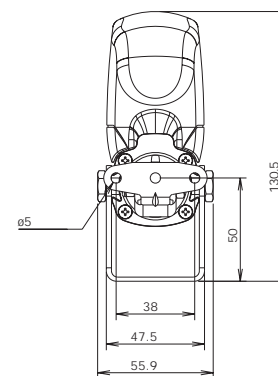
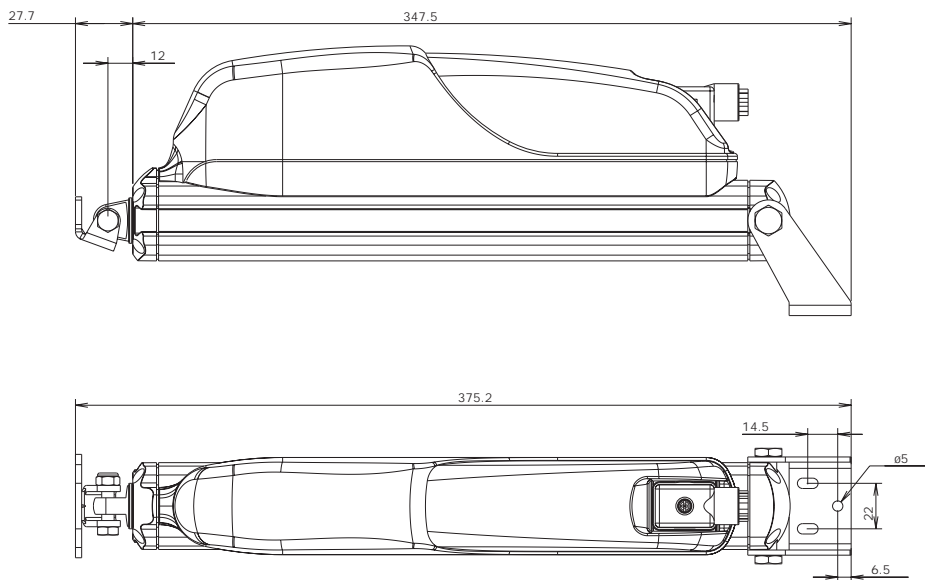


Facile e rapido montaggio e regolazione grazie alle corsie per l'attacco del robusto supporto di acciaio.



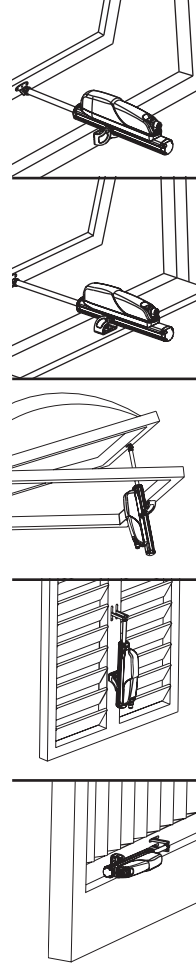
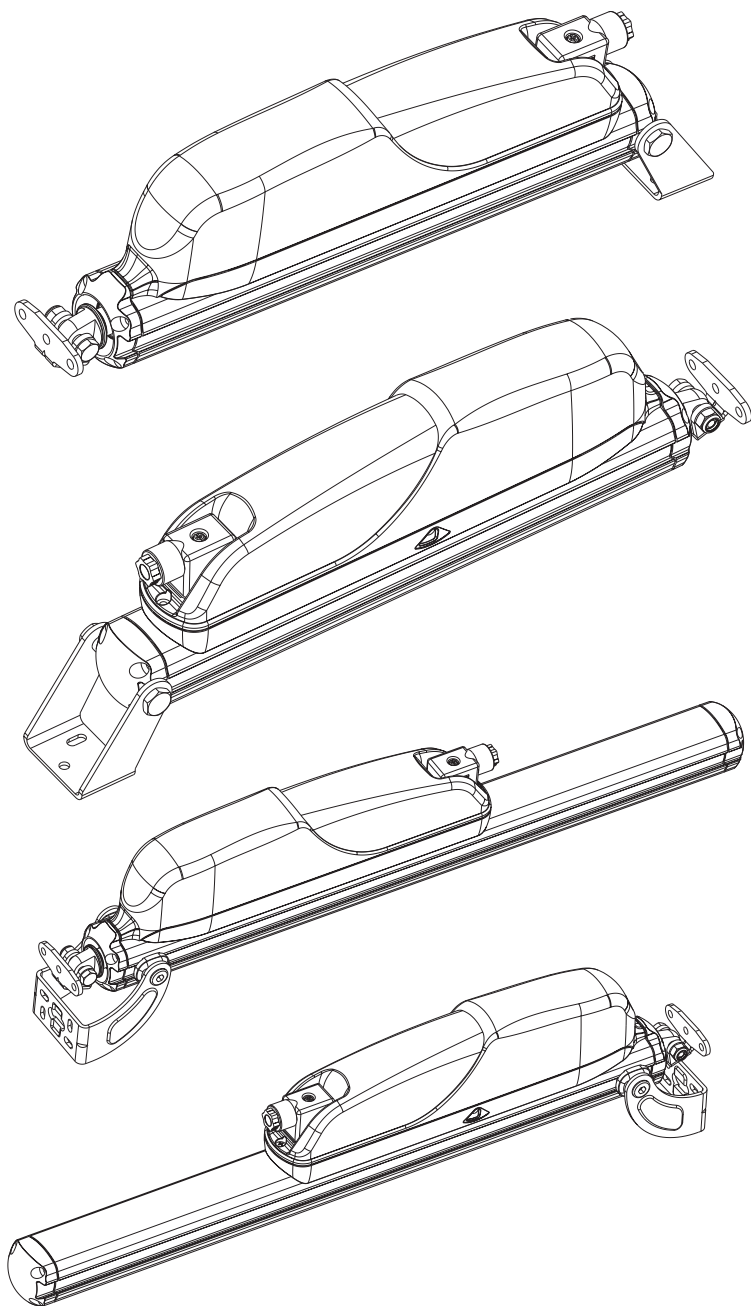
Parti elettriche in doppio isolamento (non serve filo di terra).

Alto grado di protezione IP55.



Caratteristiche tecniche

	SL60H	SL60L
Tensione d'alimentazione	230 V~ 50Hz	24 V c.c.
Carico massimo applicabile in spinta e trazione		600 N
Corsa		180 - 230 - 350 - 550 - 750 mm
Assorbimento a carico nominale	0,330 A	1,500 A
Velocità di traslazione a vuoto	18 mm/s	10 mm/s
Durata della corsa a vuoto		(corsa/velocità traslazione a vuoto)
Doppio isolamento elettrico		SI
Tipo servizio		S2 di 3 min
Temperatura di funzionamento		- 5 + 50 °C
Grado di protezione dispositivi elettrici		IP 55
Collegamento in parallelo di due o più attuatori		SI
Sistema di fine corsa		Microinterruttore



Descrizione per capitolato

Attuatore lineare elettrico TOPP modello SL60 con movimento basculante autoallineante a stelo rigido, completo di supporto ed accessorio per apertura a sporgere.

Funzionamento a 230V~ 50Hz, o a 24V c.c.. Carico massimo applicabile 600N.

Predisposto per il collegamento in parallelo di due o più attuatori, con microinterruttori di fine corsa. Corsa disponibile: 180 - 230 - 350 - 550 - 750 mm.

Apparecchio marcato CE e conforme alle seguenti direttive: CEE 89/336, CEE 73/23 e successivi emendamenti.